

中华人民共和国国家计量检定规程

JJG 906—2015

滚筒反力式制动检验台

Roller Opposite Force Type Brake Testers

2015-12-07 发布

2016-06-07 实施。



国家质量监督检验检疫总局 发布

滚筒反力式制动检验台检定规程

Verification Regulation of Roller

Opposite Force Type Brake Testers

JJG 906—2015
代替 JJG 906—2009

归口单位：全国法制计量管理计量技术委员会

主要起草单位：浙江省计量科学研究院

中国测试技术研究院

参加起草单位：浙江江兴汽车检测设备有限公司

甘肃省计量研究院

上海市计量测试技术研究院

本规程主要起草人：

严 瑾（浙江省计量科学研究院）

罗发贵（中国测试技术研究院）

林 峰（浙江省计量科学研究院）

参加起草人：

邵建文（浙江省计量科学研究院）

周申生（浙江江兴汽车检测设备有限公司）

高德成（甘肃省计量研究院）

马 明（上海市计量测试技术研究院）

目 录

引言	(II)
1 范围	(1)
2 引用文件	(1)
3 术语和计量单位	(1)
3.1 滚筒滑动附着系数	(1)
3.2 空载动态零值误差	(1)
3.3 滚筒等效位置	(1)
3.4 驱动电机自动停机时的滑移率	(1)
4 概述	(1)
5 计量性能要求	(2)
5.1 分辨力	(2)
5.2 空载动态零值误差	(2)
5.3 静态误差	(2)
5.4 动态误差	(2)
5.5 采样及数据处理准确性	(2)
5.6 滚筒滑动附着系数	(2)
5.7 驱动电机自动停机时的滑移率	(2)
6 通用技术要求	(2)
7 计量器具控制	(2)
7.1 检定条件	(2)
7.2 检定项目	(3)
7.3 检定方法	(4)
7.4 检定结果的处理	(7)
7.5 检定周期	(7)
附录 A 检定记录格式	(8)
附录 B 检定证书和检定结果通知书 (内页) 格式	(9)
附录 C 动态制动力测量装置和检测方法	(10)
附录 D 采样及数据处理准确性模拟信号加载方法	(12)
附录 E 驱动电机自动停机时的滑移率测量方法	(13)
附录 F 动态制动力测量装置校准方法	(14)

引 言

本规程替代 JJG 906—2009 《滚筒反力式制动检验台》。

本规程部分参考 GB/T 13564—2005 《滚筒反力式汽车制动检验台》。

本规程与 JJG 906—2009 相比，除编辑性修改外，主要修改如下：

——按 JJF 1002—2010 《国家计量检定规程编写规则》规定，将原“2 引用文献”改为“2 引用文件”。

——取消原引用文献中的 GB/T 16273.6—2003 《设备用图形符号 第6部分 运输、车辆检测及装载机械通用符号》，引用文件中增加 GB/T 13564—2005 《滚筒反力式制动检验台》。

——按 JJF 1002—2010 《国家计量检定规程编写规则》规定，将原“3 术语”改为“3 术语和计量单位”。

——取消术语中的“3.1 滚筒反力式制动检验台”定义。

——取消术语中的“3.2 额定承载质量”定义。

——取消术语中的“3.3 滚筒表面当量附着系数”，参照 GB/T 13564—2005 《滚筒反力式制动检验台》改为“滚筒滑动附着系数”。

——取消术语中的“3.5 示值误差”定义。

——增加了术语“滚筒等效位置”和“驱动电机自动停机时的滑移率”。

——修改“概述”。

——取消“5.1 零点漂移”的要求。

——增加“分辨力”的要求。

——修改“5.2 空载动态零值误差”的要求。

——取消“5.6 鉴别力”的要求。

——修改“5.7 滚筒附着系数”的要求。

——增加“驱动电机自动停机时的滑移率”的要求。

——增加“动态误差”和“采样及数据处理准确性”的要求。

——取消“6.1 外观及一般要求”中 6.1.5、6.1.6、6.1.7 的要求。

——取消“6.2 电气安全性”的要求。

——修改“7.1.1 环境条件”中的要求。

——在“表1 检定用仪器设备”中，增加“动态制动力测量装置”和“采样及数据处理测量装置”的要求；修改“附着系数测试仪”的要求；修改“游标卡尺”的要求，增加 π 尺的要求（可选）；修改“钢卷尺”的要求；增加“滑移率测量装置”的要求。

——在原规定“使用中检查+”改为“使用中检查-”；取消检定项目“电气安全性”“零点漂移”“鉴别力”的要求；增加检定项目“分辨力”“动态测量重复性误差”“动态示值误差”“采样及数据处理准确性”“驱动电机自动停机时的滑移率”的要求；修改检定项目“滚筒附着系数”的要求。

- 增加“分辨力”的检定方法。
 - 取消“7.3.1.1 零点漂移”的检定方法。
 - 修改“7.3.1.3 示值误差”的检定方法。
 - 取消“7.3.1.6 鉴别力”的检定方法。
 - 修改“7.3.1.7 滚筒滑动附着系数”的检定方法。
 - 增加“动态误差”中的“测量重复性”“示值误差”“采样与数据处理准确性”“驱动电机自动停机时的滑移率”的检定方法。
 - 取消通用技术要求中“电气安全性”的检定方法。
 - 增加附录 C 动态制动力测量装置和方法，附录 D 采样及数据处理准确性模拟信号加载方法，附录 E 驱动电机自动停机时的滑移率测量方法，附录 F 动态制动力测量装置校准方法。
- 本规程历次版本发布情况为：
- JJG 906—1996；
 - JJG 906—2009。

滚筒反力式制动检验台检定规程

1 范围

本规程适用于滚筒反力式制动检验台（以下简称制动台）的首次检定、后续检定和使用中检查。

2 引用文件

GB 7258 机动车运行安全技术条件

GB/T 13564—2005 滚筒反力式汽车制动检验台

GB 21861 机动车安全技术检验项目和方法

凡是注日期的引用文件，仅注日期的版本适用于本规程；凡是不注日期的引用文件，其最新版本（包括所有的修改单）适用于本规程。

3 术语和计量单位

GB/T 13564—2005 界定的及以下术语和定义适用于本规程。

3.1 滚筒滑动附着系数 slip adhesion coefficient of roller

受检车辆车轮在主动滚筒的上母线滑动（车轮抱死）时，制动台测得的车轮制动力与车轮的重力载荷之比，为无量纲量。

3.2 空载动态零值误差 no load dynamic zero error

制动台在空载运转状态下，仪表显示的最大偏离零位值。单位为牛（N）或十牛（daN）。（GB/T 13564—2005，定义 3.4）

3.3 滚筒等效位置 equivalent position of roller

专用测力杠杆固定在滚筒之外的位置对滚筒施加转矩，其转矩的旋转中心处于滚筒轴线的延长线上，专用测力杠杆应能直接对主滚筒施加转矩。

3.4 驱动电机自动停机时的滑移率 slip ratio of driving motor stop

对带有第三滚筒的制动台，当被检测车辆制动时，第三滚筒线速度随制动车轮线速度的减慢而减慢，在制动台驱动电机自动停机瞬间，主滚筒线速度与第三滚筒的线速度之差与主滚筒线速度的百分比。

4 概述

制动台是用于测量机动车轮制动力的计量设备。制动台主要由滚筒装置、驱动电机、减速机构、测控系统与显示仪表等组成。制动台轮制动力的测量原理：机动车制动时，车轮对旋转滚筒表面产生反向切向力，通过制动台的测量系统检测该反向切向力即为轮制动力。

5 计量性能要求

5.1 分辨力

不超过 0.1% FS。

注：FS 表示制动力满量程，是英文“Full Scale”的缩写。

5.2 空载动态零值误差

FS ≤ 1 500 daN：不超过 ±0.9% FS；

FS > 1 500 daN：不超过 ±0.3% FS。

5.3 静态误差

5.3.1 示值误差：不超过 ±3%。

5.3.2 示值间差：不超过 3%。

5.3.3 测量重复性：不超过 2%。

5.4 动态误差

5.4.1 测量重复性：不超过 3%。

5.4.2 示值误差：不超过 ±8%。

5.5 采样及数据处理准确性

不超过 ±3%。

5.6 滚筒滑动附着系数

5.6.1 标准装置测量法：不小于 0.70。

5.6.2 模拟测量法：不小于 0.75。

5.7 驱动电机自动停机时的滑移率

对带有第三滚筒的制动台，应在 25%~35% 范围内。

6 通用技术要求

外观及一般要求如下：

a) 制动台应有清晰的铭牌，标明设备名称、型号规格、额定承载质量、测量范围、制造厂名、生产日期、出厂编号等。

b) 各操纵件操作应灵活可靠，无松动或卡滞等现象。

c) 滚筒表面不得有损伤轮胎及影响测量的缺陷。

d) 仪表显示清晰，无影响读数的缺陷。

7 计量器具控制

7.1 检定条件

7.1.1 环境条件

a) 相对湿度：≤85%；

b) 温度：(0~40)℃；

c) 电源电压：(220±22)V 或 (380±38)V；

d) 其他：无影响测量的污染、振动或电磁干扰等。

7.1.2 检定用设备

检定用仪器设备如表 1 所示。

表 1 检定用仪器设备

序号	名称	主要技术指标
1	砝码 ^①	测量范围： $(0\sim FS/\eta)^{\textcircled{2}}$ ， M_2 等级
2	测力仪 ^①	测量范围： $(0\sim FS/\eta)$ ，0.3级
3	动态制动力测量装置 (简称动态装置)	$\pm 3\%$
4	采样及数据处理测量装置	时间误差： $\pm 1\text{ ms}$
5	附着系数测试仪	MPE： ± 0.03
6	游标卡尺 ^③ 或 π 尺	游标卡尺：测量范围为 $(0\sim 500)\text{ mm}$ ，分度值 0.10 mm π 尺：测量范围为 $(50\sim 500)\text{ mm}$ ，MPE： $\pm 0.05\text{ mm}$
7	钢卷尺	测量范围： $(0\sim 5)\text{ m}$ ，II级
8	滑移率测量装置	测量范围： $(5\sim 40)\%$ ， $\pm 2\%$
注： ①：砝码检定法与测力仪检定法可任选其一。 ②： η 为专用测力杠杆的等效力臂长度 L 与滚筒半径 r 的比值。 ③：游标卡尺爪长不小于被检制动台滚筒半径。		

7.2 检定项目

检定项目如表 2 所示。

表 2 检定项目

检定项目		首次检定	后续检定	使用中检查	
通用技术要求	外观及一般要求	+	+	—	
计量性能要求	分辨力	+	—	—	
	空载动态零值误差	+	+	+	
	静态误差	示值误差	+	+	+
		示值间差	+	+	+
		测量重复性	+	+	+
	动态误差	测量重复性	+	—	—
		示值误差*	+	—	—
	采样及数据处理准确性*		+	—	—
	滚筒滑动附着系数		+	+	—
驱动电机自动停机时的滑移率		+	+	—	
注：“+”表示必检项目，“—”表示不需检定项目；标有“*”的项目摩托车线制动台不检。					

7.3 检定方法

7.3.1 计量性能要求

7.3.1.1 分辨力

在静态示值误差检定时，观察制动台显示分辨力，应满足 5.1 的要求。

7.3.1.2 空载动态零值误差

制动台处于空载状态，将仪表调零后启动电机，待滚筒转速稳定后记录偏离零位的示值；用同样的方法重复 3 次，偏离零位的最大值应满足 5.2 的要求。

7.3.1.3 静态误差

a) 示值误差

断开滚筒驱动电机的电源，按制动台使用说明书，将专用测力杠杆固定在制动台滚筒或滚筒等效位置上，用钢卷尺和游标卡尺（或 π 尺），分别测量专用测力杠杆的等效力臂长度及主滚筒直径，确定杠杆比 η 。

检定点选择制动台满量程的 20%~100% 范围内均匀 5 点。

1) 砝码检定法

杠杆安装完毕，在满量程 50% 左右，使测力杠杆等效力臂处于水平状态，卸载砝码。

仪表调零，按规定检定点对左（右）制动台逐级加载砝码，读取各检定点所对应的左（右）制动台示值 $f_{iL(R)}$ ，重复测量 3 次。

按公式 (1) 计算第 i 检定点左（右）制动台的示值误差。

$$\delta_{iL(R)} = \frac{\bar{f}_{iL(R)} - \eta \times M_i \times g}{\eta \times M_i \times g} \times 100\% \quad (1)$$

式中：

$\delta_{iL(R)}$ ——左（右）制动台第 i 检定点的制动力相对示值误差， $i = 1, 2, 3, 4, 5$ ；

$\bar{f}_{iL(R)}$ ——左（右）制动台第 i 检定点制动力示值 3 次测量的算术平均值，N；

η ——专用砝码检测装置杠杆比；

M_i ——第 i 检定点加载砝码质量，kg；

g ——重力加速度，一般取 9.8 m/s^2 。

各检定点示值误差 $\delta_{iL(R)}$ 均应满足 5.3.1 条要求。如果检定过程中杠杆明显倾斜，则需要对杠杆比进行数据修正。

2) 测力仪检定法

杠杆安装完毕，加载至满量程的 50% 左右，用水平尺调整专用测力杠杆处于水平状态，卸载至满量程的 2%~5% 左右。

测力仪与制动台仪表同时调零，测力仪按规定检定点对制动台逐级加载，读取各检定点所对应的左（右）制动台示值 $f_{iL(R)}$ ，重复测量 3 次。

按公式 (2)、公式 (3) 计算第 i 检定点左（右）制动台的示值误差。

$$\delta_{iL(R)} = \frac{f_{iL(R)} - \eta \times F_i}{\eta \times F_i} \times 100\% \quad (2)$$

$$\bar{\delta}_{iL(R)} = \sum_{i=1}^3 \frac{\delta_{iL(R)}}{3} \quad (3)$$

式中：

F_i ——第 i 检定点测力仪加载标准力值，N。

各检定点示值误差 $\bar{\delta}_{iL(R)}$ 均应满足 5.3.1 的要求。如果检定过程中杠杆明显倾斜，则需要对杠杆比进行数据修正。

b) 示值间差

根据 a) 测量得到的左、右制动台示值误差，按公式 (4) 计算各检定点左、右制动台的制动力示值间差。各检定点示值间差均应满足 5.3.2 的要求。

$$\delta_{Pi} = |\delta_{iL} - \delta_{iR}| \quad (4)$$

式中：

δ_{Pi} ——第 i 检定点左制动台与右制动台的示值间差；

δ_{iL} ——第 i 检定点左制动台的示值误差；

δ_{iR} ——第 i 检定点右制动台的示值误差。

c) 测量重复性

根据 a) 测量得到的左、右制动台各检定点示值误差 $\delta_{iL(R)}$ ，按公式 (5) 计算各检定点的示值误差的测量重复性 $R_{iL(R)}$ 。各检定点示值误差的测量重复性均应满足 5.3.3 条要求。

$$R_{iL(R)} = \delta_{iL(R)\max} - \delta_{iL(R)\min} \quad (5)$$

式中：

$R_{iL(R)}$ ——制动台示值误差的测量重复性， $i = 1, 2, 3, 4, 5$ ；

$\delta_{iL(R)\max}$ ——左（右）制动台第 i 检定点 3 次测量中制动力示值误差的最大值；

$\delta_{iL(R)\min}$ ——左（右）制动台第 i 检定点 3 次测量中制动力示值误差的最小值。

3.1.4 动态误差

将动态制动力测量装置（以下简称动态装置）中的左右标准轮分别安装在液压制动汽车后轴的两边，连接好动态装置的信号线。该汽车驶上制动台，制动台开机，滚筒带动标准轮转动，记录左右制动台显示的阻滞力 f_{i2} ，动态装置清零，当制动台显示屏提示踩刹车时，操作员在（5~8）s 内连续慢踩刹车，应确保车轮处于非抱死状态（如抱死可采用加载重量的方式使其处于非抱死状态），完成制动力测试（动态制动力测量装置和检测方法见附录 C），分别记录动态装置测得的制动力标准值 f_{i0} ，制动台测得的制动力 f_{i1} 和阻滞力 f_{i2} ，用同样的方法检测 10 次，按公式 (6) 计算各次动态力示值误差 δ_i ，按贝塞尔公式计算 10 次测量的单次测量标准差作为测量重复性 δ_{Δ} ，按公式 (7) 计算示值误差 δ_D ，均应满足 5.4 条要求。

$$\delta_i = \frac{f_{i1} - f_{i2} - f_{i0}}{f_{i0}} \times 100\% \quad (6)$$

式中：

δ_i ——第 i 次测量得动态示值误差，（ $i = 1, 2, 3, \dots, 10$ ），%；

f_{i0} ——第 i 次测量，动态装置显示的制动力标准值，N；

f_{i1} ——第 i 次测量, 制动台显示的制动力, N;

f_{i2} ——第 i 次测量, 制动台显示的阻滞力, N。

$$\delta_D = \sum_{i=1}^{10} \frac{\delta_i}{10} \quad (7)$$

式中:

δ_D ——10 次动态示值误差平均值, %。

7.3.1.5 采样及数据处理准确性

首先, 将制动台仪表切换到标定状态, 在制动力传感器上加载模拟信号使得制动台检测数据达到满量程的 50% 左右 (信号加载方法见附录 D), 记录此时的制动力值 F_{Ci} 和模拟信号加载量 M , 重复 3 次, 计算平均值 $\overline{F_C}$ 。退出标定状态。

然后, 进入检测状态。车辆驶上制动台, 记录此时阻滞力 F_{Zj} ; 当制动台提示踩刹车时, 不踩刹车, 而是加载模拟信号加载量 M , 持续时间为 20 ms, 记录制动力 F_j 。重复测量 5 次, 每次测量按公式 (8) 计算:

$$\delta_{Fj} = \frac{F_j - F_{Zj} - \overline{F_C}}{F_C} \times 100\% \quad (8)$$

式中:

δ_{Fj} ——第 j 次检测时, 采样及数据处理的准确性 ($j = 1, 2, 3, 4, 5$);

F_j ——第 j 次检测时, 制动台显示制动力值, N;

F_{Zj} ——第 j 次检测时, 制动台显示阻滞力值, N;

$\overline{F_C}$ ——标定状态时加载相同模拟信号时, 制动台显示制动力值, N。

每次检测计算得的采样及数据处理的准确性 δ_{Fj} 均应满足 5.5 条要求。

7.3.1.6 滚筒滑动附着系数

(1) 标准装置测量法

滚筒附着系数测试仪的测试轮与被测制动台滚筒上母线相接触, 测试仪应加以固定、并确保测试时不会产生移动及测试轮轴线与被测滚筒轴线平行。开启制动台驱动电机使被测滚筒正常旋转, 按滚筒附着系数测试仪使用说明书规定进行操作, 测量滚筒的附着系数。取左、右台主滚筒的中间和两端 (距滚筒边缘 100 mm 处取常用点) 部位各重复测量 3 次, 各部位测量值的平均值均应满足 5.6 的要求。

(2) 模拟测量法

选取轮胎、气压符合 GB 7258《机动车运行安全技术条件》要求的汽车作为试验车。将试验车的待试验轴置于制动台上, 采取防止车辆移动的有效措施。按照 GB 21861《机动车安全技术检验项目和方法》规定的方法检验制动力, 分别测出左、右轮的最大制动力。按公式 (9) 计算滚筒的表面附着系数 $\mu_{L(R)}$, $\mu_{L(R)}$ 应满足 5.6 的要求。

$$\mu_{L(R)} = F_{L(R)} / G_{L(R)} \quad (9)$$

式中:

$\mu_{L(R)}$ ——制动台左 (或右) 滚筒表面附着系数;

$F_{L(R)}$ —— 试验车左（或右）轮最大制动力测定值，N；

$G_{L(R)}$ —— 试验车的左（或右）轮轮重，N。

(3) 方法（1）和方法（2）任选其一，当有疑义时使用方法（1）进行仲裁。

7.3.1.7 驱动电机自动停机时的滑移率

使用滑移率测量装置测量制动台主滚筒线速度 V_0 和驱动电机自动停机时瞬间第三滚筒线速度 V_1 ，重复测量 3 次（测量方法见附录 E），按公式（10）计算制动台驱动电机自动停机时的滑移率，左右制动台应分别测量，均应满足 5.7 的要求。

$$\xi = \left| \frac{\bar{v}_1 - v_0}{v_0} \right| \times 100\% \quad (10)$$

式中：

ξ —— 驱动电机自动停机时的滑移率；

\bar{v}_1 —— 驱动电机自动停机时的 3 次测量得到的第三滚筒线速度的平均值，km/h；

v_0 —— 制动台主滚筒线速度，km/h。

7.3.2 通用技术要求

通过目测和手感检查制动台的外观及一般要求。

7.4 检定结果的处理

检定记录格式参见附录 A。

按本规程要求经检定合格的制动台发给检定证书，不合格的发给检定结果通知书，并列出不合格项及数据。检定证书和检定结果通知书（内页）格式见附录 B。

7.5 检定周期

制动台的检定周期一般不超过 1 年。

附录 A

检定记录格式

滚筒反力式制动检验台检定记录

送检单位 信息	单位名称		联系地址						
	联系人		联系电话		邮编				
被检仪器 信息	仪器名称		型号规格						
	制造厂商		生产日期		出厂编号				
标准器 信息	标准器名称	编号	准确度 (或示值误差)		合格证书号	合格有效期			
检定信息	检定地点		检定员		核验员				
	检定日期		温度		相对湿度				
检 定 记 录									
通用 技术要求	外观及一般要求								
分辨力									
空载动态 零值误差	1		2		3		空载动态零值误差最大值		
静态误差	标准值	台	1	2	3	平均值	示值误差 %	测量 重复性 %	示值间差 %
		左右							
		左右							
		左右							
		左右							
		左右							
		左右							
动态误差	测量重复性								
	示值误差								
采样及数据处理准确性									
滚筒滑动 附着系数	台	1	2	3	平均值				
	左右								
驱动电机自 动停机时的 滑移率	台	1	2	3	平均值				
	左右								

附录 B

检定证书和检定结果通知书（内页）格式

B.1 滚筒反力式制动检验台检定证书（内页）格式

检定项目与检定结果			
	检定项目	检定结果	
通用技术要求	外观及一般要求		
计量性能要求	分辨力		
	空载动态零值误差		
	静态误差	示值误差	
		示值间差	
		测量重复性	
	动态误差	测量重复性	
		示值误差	
		采样及数据处理准确性	
	滚筒滑动附着系数		
	驱动电机自动停机时的滑移率		

B.2 滚筒反力式制动检验台检定结果通知书（内页）格式

检定项目与检定结果				
	检定项目	要求	检定结果	
通用技术要求	外观及一般要求			
计量性能要求	分辨力			
	空载动态零值误差			
	静态误差	示值误差		
		示值间差		
		测量重复性		
	动态误差	测量重复性		
		示值误差		
		采样及数据处理准确性		
	滚筒滑动附着系数			
	驱动电机自动停机时的滑移率			

检定不合格项说明：

附录 C

动态制动力测量装置和检测方法

将装有力传感器的标准轮分别安装在汽车后轴的两边，汽车驶上制动台后实车检测称之为动态制动力测量。下面提供一种方法供参考。

1. 动态制动力测量装置

滚筒反力式汽车制动检验台动态制动力测量装置（简称动态装置）主要包括标准轮、信号处理单元和上位机。标准轮主要包括轮胎、轮毂和力传感器，具体结构见图 C.1。标准轮测得的制动力通过信号处理单元上传给上位机，上位机计算并显示出制动力上升曲线并确定动态的最大制动力。

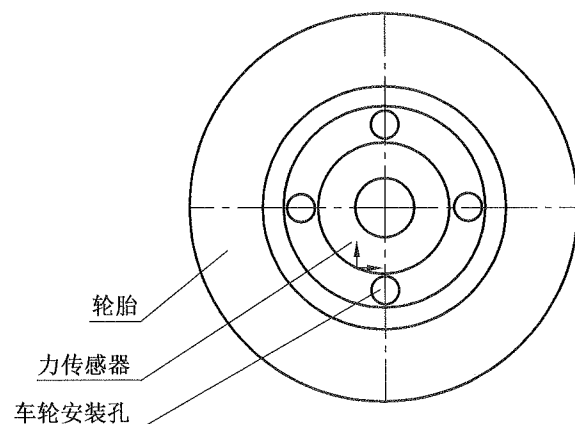


图 C.1 标准轮结构

2. 动态制动力检测方法

①将左右动态标准轮对应安装在检测车辆的后轴上，如图 C.2，标准轮的气压调节到轮胎规定气压。

②将检测车辆驶上被检制动台，标准轮置于滚筒上，被检制动台举升器下降，检测车辆松开制动。打开测量装置上位机软件，启动被检制动台左右电机，让其转动（5~10）s后停止（期间不得踩刹车），测量装置和被检制动台同时清零。

③被检制动台进入检测状态，启动电机，测出标准轮与台体的阻滞力，当制动台显示屏提示踩刹车时，操作员在（5~8）s内慢踩刹车，应确保车轮处于非抱死状态（若抱死可采用加载重量的方式使其处于非抱死状态），完成制动力测试，按公式（6）、公式（7）计算。

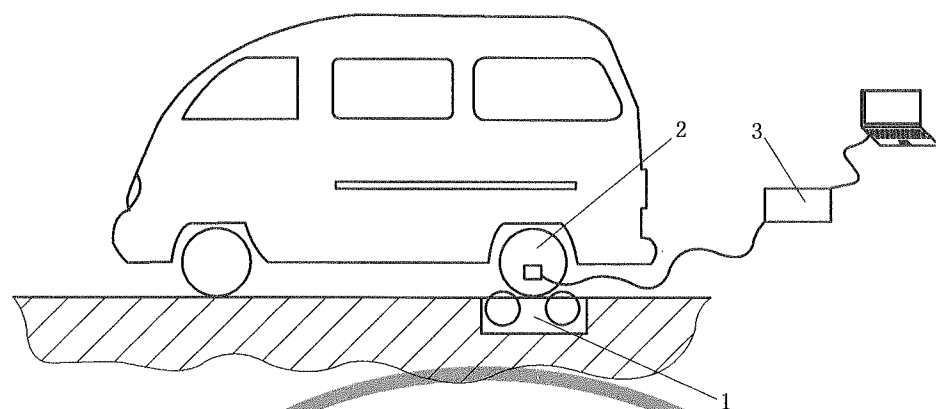


图 C.2 滚筒反力式汽车制动检验台动态制动力检测

1—受检制动台；2—标准轮；3—信号处理单元



附录 D

采样及数据处理准确性模拟信号加载方法

制动力传感器一般为压阻式力传感器，采用应变片和惠思登电桥来实现测量，如图 D.1 所示。模拟信号加载的目的是改变传感器 A 端或者 B 端电压，使得被检制动台测得制动力达到满量程的 50% 左右。为实现传感器 A 端电压或 B 端电压改变有多种方式，下面提供一种方法供参考。

即在电源端（或电源地）和 A 端（或 B 端）之间并联一个可调电阻器（或者数字电位器），通过调节电阻阻值使得被检制动台测得制动力达到满量程的 50% 左右。可调电阻器的接入持续时间为 20 ms。

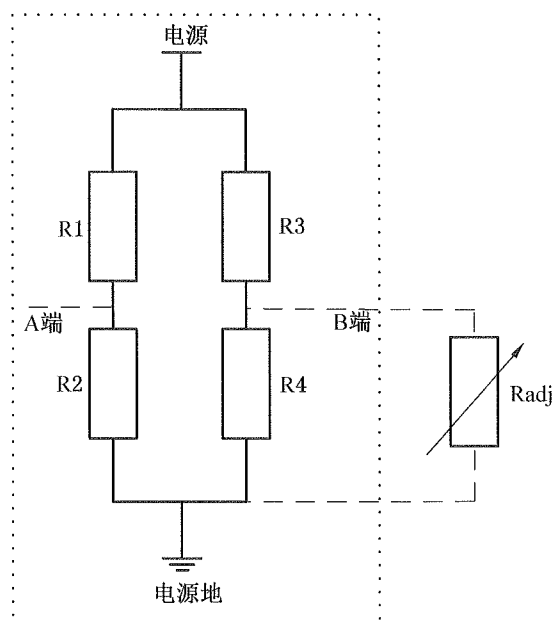


图 D.1 模拟信号加载示意图

附录 E

驱动电机自动停机时的滑移率测量方法

滑移率测量装置主要包括靠轮、电机、速度测量模块等。

将制动台电机的开关信号接在滑移率测量装置上，将靠轮放置在主滚筒和第三滚筒之间，启动制动台电机，用滑移率测量装置测量此时的主滚筒线速度 v_0 ；取出靠轮，用滑移率测量装置中的电机调节第三滚筒速度为 v_0 ，然后控制该速度逐渐降低，当速度降至制动台驱动电机自动停机时，滑移率测量装置接收到制动台的电机开关信号，用滑移率测量装置记录此时的第三滚筒线速度 v_1 ，而此时的主滚筒线速度应该一直保持不变，即为 v_0 。按公式（10）计算驱动电机自动停机时的滑移率。

附录 F

动态制动力测量装置校准方法

本附录适用于附录 C 中提到的动态制动力测量装置的校准方法。

将标准轮的轮毂钢圈固定在标定架上，在一端挂上砝码挂篮，如图 F.1 所示，车轮轴心到挂篮的垂线距离为标定杆臂长 L_1 ，按照附录 C 要求安装的标准轮半径为 L_2 。杠杆比 $\eta = L_1/L_2$ 。

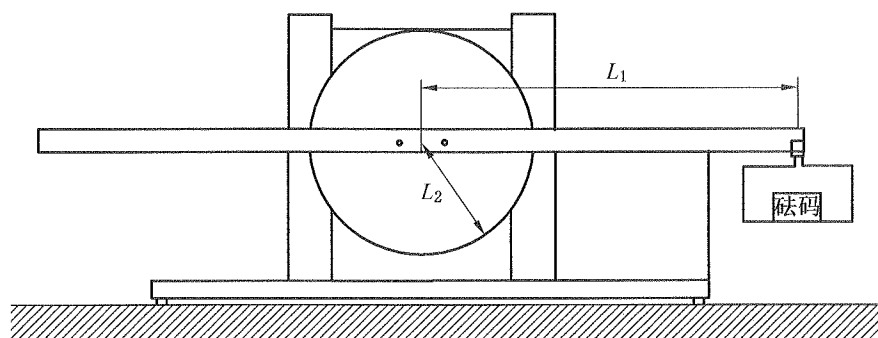


图 F.1 标定示意图

杠杆安装完毕，在满量程 50% 左右，使测力杠杆等效力臂处于水平状态，卸载砝码。

仪表调零，对左（右）动态装置标准轮加载砝码，达到加载动态装置量程的 20%，40%，60%，80%，100%，读取各检定点所对应的左（右）动态装置示值 $f_{iL(R)}$ 。重复测量 3 次。

按公式 (F.1) 计算第 i 检定点左（右）动态装置的示值误差。

以各检定点示值误差 $\delta_{iL(R)}$ 中绝对值最大的值作为示值误差，示值误差应符合表 1 中动态制动力测量装置要求。

$$\delta_{iL(R)} = \frac{\overline{f_{iL(R)}} - \eta \times M_i \times g}{\eta \times M_i \times g} \times 100\% \quad (\text{F.1})$$

式中：

$\delta_{iL(R)}$ ——左（右）动态装置第 i 检定点的示值误差， $i = 1, 2, 3$ ；

$\overline{f_{iL(R)}}$ ——左（右）动态装置第 i 检定点示值 3 次重复测量的算术平均值， N ；

η ——专用砝码检测装置杠杆比；

M_i ——第 i 检定点加载砝码质量，kg；

g ——重力加速度，一般取 9.8 m/s^2 。

中 华 人 民 共 和 国
国 家 计 量 检 定 规 程
滚 筒 反 力 式 制 动 检 验 台

JJG 906—2015

国家质量监督检验检疫总局发布

*

中国质检出版社出版发行
北京市朝阳区和平里西街甲2号(100029)
北京市西城区三里河北街16号(100045)

网址 www.spc.net.cn

总编室:(010)68533533 发行中心:(010)51780238

读者服务部:(010)68523946

中国标准出版社秦皇岛印刷厂印刷
各地新华书店经销

*

开本 880×1230 1/16 印张 1.5 字数 22 千字
2016年3月第一版 2016年3月第一次印刷

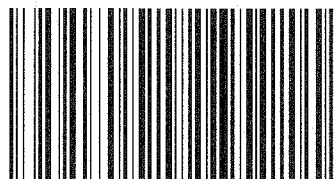
*

书号: 155026·J-3400 定价 24.00 元

如有印装差错 由本社发行中心调换

版权专有 侵权必究

举报电话:(010)68510107



JJG 906-2015