

中华人民共和国国家计量检定规程

JJG 688—2017

汽车排放气体测试仪

Vehicle Exhaust Emissions Measuring Instruments

2017-11-20 发布

2018-05-20 实施

国家质量监督检验检疫总局 发布

汽车排放气体测试仪检定规程

Verification Regulation of Vehicle

Exhaust Emissions Measuring Instruments

JJG 688—2017

代替 JJG 688—2007

归口单位：全国法制计量管理计量技术委员会

主要起草单位：内蒙古自治区计量测试研究院

广东省计量科学研究院

中国计量协会

参加起草单位：吉林省计量科学研究院

北京市计量检测科学研究院

佛山分析仪有限公司

本规程主要起草人：

闫 军（内蒙古自治区计量测试研究院）

权小箐（广东省计量科学研究院）

罗新元（中国计量协会）

参加起草人：

陈林颖（内蒙古自治区计量测试研究院）

刘 育（北京市计量检测科学研究院）

房法成（吉林省计量科学研究院）

何桂华（佛山分析仪有限公司）

目 录

引言	(II)
1 范围	(1)
2 引用文件	(1)
3 术语和计量单位	(1)
3.1 术语和定义	(1)
3.2 计量单位	(1)
4 概述	(1)
5 计量性能要求	(2)
5.1 显示分辨力	(2)
5.2 示值误差	(2)
5.3 稳定性	(3)
5.4 重复性	(3)
5.5 响应时间	(3)
6 通用技术要求	(3)
6.1 外观及一般要求	(3)
6.2 电气安全性能	(3)
7 计量器具控制	(3)
7.1 检定条件	(3)
7.2 检定项目	(4)
7.3 检定方法	(4)
8 检定结果的处理	(7)
9 检定周期	(7)
附录 A 标准气体及其浓度要求	(8)
附录 B 检定原始记录格式	(9)
附录 C 检定证书内页格式	(12)
附录 D 检定结果通知书内页格式	(14)

引 言

本规程是以 JJF 1002—2010《国家计量检定规程编写规则》、JJF 1001—2011《通用计量术语及定义》、JJF 1059.1—2012《测量不确定度评定与表示》为基础，对 JJG 688—2007 版进行修订。

与 JJG 688—2007 相比，除编辑性修改外主要变化如下：

——删除了“范围”中“型式评价试验的相关项目可参照本规程执行”。

——删除了“引用文件”中 JJF 1001—1998《通用计量术语及定义》和 JJF 1059—1999《测量不确定度评定与表示》，增加了 GB/T 11606《分析仪器环境试验方法》。

——调整了“术语和计量单位”的内容。

——调整了“概述”的内容。

——删除了“计量性能要求”中零位漂移、示值漂移以及对“Ⅱ级测试仪”的要求。增加了绝缘强度、稳定性要求，“测量范围”调整为“最小测量范围”，调整了 O₂ 的分辨力的技术要求。

——调整了“检定项目”和“检定方法”的内容，删除了零位漂移和示值漂移，增加了绝缘强度、稳定性，对示值误差、重复性、响应时间的内容进行了调整。

——调整了“附录 B”“附录 C”“附录 D”的内容。

——删除了“附录 E”“附录 F”。

本规程的历次版本发布情况：

——JJG 688—2007；

——JJG 688—1990。

汽车排放气体测试仪检定规程

1 范围

本规程适用于汽车排放气体测试仪（以下简称测试仪）的首次检定、后续检定和使用中检查，测试仪最小测量范围应满足 HC：(0~2 000)×10⁻⁶；CO：(0.00~5.00)×10⁻²；CO₂：(0.0~16.0)×10⁻²；NO：(0~4 000)×10⁻⁶；O₂：(0.0~21.0)×10⁻²。

2 引用文件

本规程引用下列文件：

JJF 1481—2014 汽车排放气体测试仪型式评价大纲

GB/T 11606 分析仪器环境试验方法

GB 18285—2005 点燃式发动机汽车排气污染物排放限值及测量方法（双怠速法及简易工况法）

ISO/PAS 3930：2009（E） 测量车辆废气排放的仪器 计量和技术要求；计量管理和性能测试（Instruments for measuring vehicle exhaust emissions-Metrological and technical requirements；Metrological control and performance tests）

凡是注日期的引用文件，仅注日期的版本适用于本规程；凡是不注日期的引用文件，其最新版本（包括所有的修改单）适用于本规程。

3 术语和计量单位

3.1 术语和定义

JJF 1481—2014 界定的及以下术语和定义适用于本规程。

3.1.1 不分光红外分析法 non-dispersed infrared spectroscopic analysis（JJF 1481—2014，3.1）

基于不同的气体分子（CO、CO₂、HC 等）对光吸收的特征波长不同的原理，将不分光的红外光线通过某种气体，根据其对不同波长光的吸收程度确定气体中某类气体的浓度的分析方法。

3.1.2 电化学分析法 electrochemical analysis（JJF 1481—2014，3.2）

基于气体对电化学原理工作的敏感电极表面进行氧化（或还原）反应，随着气体的浓度变化反应电流也变化的原理，根据反应电流的大小确定气体浓度的分析方法。

3.2 计量单位

测试仪采用法定计量单位，各组分气体含量的测量结果用体积分数表示，其中：

CO、CO₂、O₂ 体积分数表示为“%”或“×10⁻²”；

HC、NO 体积分数表示为“×10⁻⁶”。

4 概述

测试仪是用来测量点燃式发动机汽车排放气体浓度的仪器。

测试仪结构一般由取样探头、水分离器、过滤器、测量单元、数据处理系统、显示器件和控制、调节、辅助装置等部分组成。

测试仪对 HC、CO 和 CO₂ 的测量一般采用不分光红外分析方法，对 O₂ 和 NO 的测量可采用电化学分析法或其他等效方法进行。

5 计量性能要求

5.1 显示分辨力

测试仪显示分辨力见表 1。

表 1 测试仪显示分辨力

HC	CO	CO ₂	NO	O ₂	
				≤4%	>4%
1×10 ⁻⁶	0.01×10 ⁻²	0.1×10 ⁻²	1×10 ⁻⁶	0.01×10 ⁻²	0.1×10 ⁻²

5.2 示值误差

各等级测试仪示值误差不超过表 2、表 3、表 4 规定的最大允许误差。

表 2 00 级测试仪最大允许误差

气体种类	最小测量范围	最大允许误差	
		绝对误差表示	相对误差表示
HC	(0~2000)×10 ⁻⁶	±4×10 ⁻⁶	±3%
CO	(0.00~5.00)×10 ⁻²	±0.02×10 ⁻²	±3%
CO ₂	(0.0~16.0)×10 ⁻²	±0.3×10 ⁻²	±3%
NO	(0~4 000)×10 ⁻⁶	±25×10 ⁻⁶	±4%
O ₂	(0.0~21.0)×10 ⁻²	±0.1×10 ⁻²	±5%

注：满足最大允许误差两种表示（绝对误差表示、相对误差表示）中的任一要求即可。

表 3 0 级测试仪最大允许误差

气体种类	最小测量范围	最大允许误差	
		绝对误差表示	相对误差表示
HC	(0~2 000)×10 ⁻⁶	±10×10 ⁻⁶	±5%
CO	(0.00~5.00)×10 ⁻²	±0.03×10 ⁻²	±5%
CO ₂	(0.0~16.0)×10 ⁻²	±0.5×10 ⁻²	±5%
NO	(0~4 000)×10 ⁻⁶	±25×10 ⁻⁶	±4%
O ₂	(0.0~21.0)×10 ⁻²	±0.1×10 ⁻²	±5%

注：满足最大允许误差两种表示（绝对误差表示、相对误差表示）中的任一要求即可。

表 4 I 级测试仪最大允许误差

气体种类	最小测量范围	最大允许误差	
		绝对误差表示	相对误差表示
HC	$(0\sim 2\ 000)\times 10^{-6}$	$\pm 12\times 10^{-6}$	$\pm 5\%$
CO	$(0.00\sim 5.00)\times 10^{-2}$	$\pm 0.06\times 10^{-2}$	$\pm 5\%$
CO ₂	$(0.0\sim 16.0)\times 10^{-2}$	$\pm 0.5\times 10^{-2}$	$\pm 5\%$
NO	$(0\sim 4\ 000)\times 10^{-6}$	$\pm 25\times 10^{-6}$	$\pm 4\%$
O ₂	$(0.0\sim 21.0)\times 10^{-2}$	$\pm 0.1\times 10^{-2}$	$\pm 5\%$

注：满足最大允许误差两种表示（绝对误差表示、相对误差表示）中的任一要求即可。

5.3 稳定性

1 h 内，测试仪的示值误差不超过最大允许误差。

5.4 重复性

示值重复性不大于其最大允许误差绝对值的 1/3。

5.5 响应时间

测试仪各通道的响应时间见表 5。

表 5 各通道响应时间要求

准确度等级	HC、CO、CO ₂	NO	O ₂
00 级和 0 级	不大于 8 s	不大于 15 s	不大于 60 s
I 级	不大于 12 s		

6 通用技术要求

6.1 外观及一般要求

6.1.1 测试仪应有下列标志：名称、型号、编号、制造厂名（或商标）、出厂日期和电源电压、制造计量器具许可证号和丙烷/正己烷当量系数（P. E. F.）。

6.1.2 各种调节旋钮、按键和开关均能正常工作，无松动现象，电缆线的接插件应接触良好。

6.2 电气安全性能

6.2.1 绝缘电阻

绝缘电阻在试验电压为 500 V 时应大于 20 MΩ。

6.2.2 绝缘强度

应能承受电压为 1.5 kV、频率为 50 Hz 交流电压，在 1 min 内无击穿及飞弧现象。

7 计量器具控制

计量器具控制包括首次检定、后续检定和使用中检查。

7.1 检定条件

7.1.1 环境条件

环境温度：5℃~40℃。

相对湿度：≤85%。

电源：额定电压 187 V~242 V；频率 50 Hz±1 Hz。

大气压力：86 kPa~106 kPa。

7.1.2 检定用仪器设备

检定用仪器设备如表 6 所示。

表 6 检定用计量器具和设备一览表

序号	名称	测量范围	主要性能指标
1	标准气体	见附录 A	
2	电子秒表	——	分辨力不大于 0.1 s 日差：±0.5 s
3	浮子流量计	(0~10) L/min	4.0 级
4	绝缘电阻表	不小于 20 MΩ (500 V)	10 级
5	耐压试验仪	1.5 kV、50 Hz	5 级
6	空盒气压表	(800~1 060) hPa	不超过±2.5 hPa

7.2 检定项目

检定项目如表 7 所示。

表 7 检定项目一览表

检定项目		首次检定	后续检定	使用中检查
外观及一般要求		+	+	+
电气安全性能	绝缘电阻	+	—	—
	绝缘强度	+	—	—
显示分辨力		+	—	—
示值误差		+	+	+
稳定性		+	+	—
重复性		+	+	+
响应时间		+	—	—
注：“+”表示需检定的项目，“—”表示不需检定的项目。				

7.3 检定方法

7.3.1 通用技术要求

7.3.1.1 外观及一般要求

通过目测和手动检查，应符合 6.1 的要求。

7.3.1.2 电气安全性能

1) 使测试仪处于非工作状态，电源开关置于接通位置。

2) 用绝缘电阻表在测试仪电源插头的相、中线端与机壳或保护接地端之间施加 500 V 直流电压, 稳定 5 s 后测量测试仪的绝缘电阻值。

3) 用绝缘强度测试仪在测试仪电源插头的相、中线端与机壳或保护接地端之间施加电压 1.5 kV、频率 50 Hz 交流电, 历时 1 min, 观察是否击穿及飞弧现象。应符合 6.2 的要求。

7.3.2 计量性能要求

7.3.2.1 显示分辨力

开机后观察测试仪显示屏, 应符合 5.1 的要求。

7.3.2.2 示值误差

1) 接通电源, 按测试仪说明书规定的时间预热。

2) 预热完成后启动气泵, 调好测试仪的零位后将气泵关闭或使用附录 A.6 的气体调零。

3) 向测试仪通入 4 号标准气体, 调整测试仪的示值, 使其与标准气体的标称值相符; 启动气泵, 排除测试仪中标准气体至测试仪回复零位, 气泵关闭。

4) 向测试仪通入 1 号标准气体, 待示值稳定后, 记录测试仪相应示值。启动气泵, 排出测试仪中标准气体至测试仪回复零位, 气泵关闭。测量 3 次。

5) 分别向测试仪通入 2 号、3 号和 4 号标准气体, 按步骤 4) 进行测量。

按公式 (1) 和公式 (2) 计算示值误差。

$$\Delta_i = \bar{C}_{di} - C_s \quad (1)$$

$$\delta_i = \frac{\bar{C}_{di} - C_s}{C_s} \times 100\% \quad (2)$$

式中:

Δ_i ——第 i 号标准气体通入时, 测试仪示值绝对误差, $i=1, 2, 3, 4$;

\bar{C}_{di} ——第 i 号标准气体通入时, 3 次测试仪示值的平均值;

C_s ——第 i 号标准气体的标称值;

δ_i ——第 i 号标准气体通入时, 测试仪示值相对误差。

示值误差应符合 5.2 中最大允许误差的要求。

7.3.2.3 稳定性

1) 接通电源, 按测试仪说明书规定的时间预热。

2) 预热完成后启动气泵, 通入清洁的空气, 调好测试仪的零位后将气泵关闭。

3) 向测试仪通入 4 号标准气体, 调整测试仪的示值, 使其与标准气体的标称值一致; 开启气泵, 排除测试仪中标准气体至测试仪回复零位。

4) 关闭气泵, 向测试仪通入 3 号标准气体, 待示值稳定后, 记录测试仪相应示值。开启气泵。

5) 测试仪继续运行, 每隔 30 min, 重复步骤 4)。1 h 共记录 3 次示值。

按公式 (3) 和公式 (4) 计算每次示值误差。

$$\Delta_3 = C_{d3} - C_3 \quad (3)$$

$$\delta_3 = \frac{C_{d3} - C_3}{C_3} \times 100\% \quad (4)$$

式中：

Δ_3 ——第 3 号标准气体通入时，测试仪示值绝对误差；

C_{d3} ——第 3 号标准气体通入时，测试仪示值；

C_3 ——第 3 号标准气体的标称值；

δ_3 ——第 3 号标准气体通入时，测试仪示值相对误差。

稳定性应符合 5.3 的要求。

7.3.2.4 重复性

1) 开启气泵，通入清洁的空气，调整好测试仪零位。

2) 关闭气泵。通入 1 号标准气体，待示值稳定后，记录测试仪相应示值。开启气泵，排出测试仪中标准气体至测试仪回复零位。

3) 重复上述 2) 步骤 6 次。

按公式 (5) 和公式 (6) 计算重复性：

$$s_A = \sqrt{\frac{1}{n-1} \sum_{i=1}^n (C_i - \bar{C})^2} \quad (5)$$

式中：

s_A ——重复性（以实验标准偏差表示）；

C_i ——第 i 次通入标准气体时的示值；

\bar{C} ——6 次测量值的算术平均值；

n ——检定的次数， $n=6$ 。

$$s_a = \frac{s_A}{C} \times 100\% \quad (6)$$

式中：

s_a ——重复性（以相对实验标准偏差表示）；

s_A ——重复性（以实验标准偏差表示）；

\bar{C} ——6 次测量值的算术平均值。

重复性应符合 5.4 的要求。

7.3.2.5 响应时间

1) 接通电源，按测试仪说明书规定的时间预热，对测试仪进行调零和示值调整。

2) 如图 1 所示，连接标准气体钢瓶、减压阀、节流阀、浮子流量计、三通接头、气囊及 5 m 采样管等。开启标准气体钢瓶的阀门，二位三通电磁阀通电（P、A 通），再启动测试仪气泵。调节节流阀，使通入测试仪的标准气体的流量能够维持图 1 中的气囊不要处于真空，也不要充盈。待测试仪示值稳定后，记下各通道的示值。断开二位三通电磁阀电源（O、A 通），使清洁空气通入测试仪，调零。重新打开钢瓶阀门，然后给二位三通电磁阀通电（P、A 通），使标准气体（附录 A.5）进入测试仪。同时，用秒表分别测量从二位三通电磁阀接通瞬间至测试仪各通道（除氧气外）的示值达到其稳定值的 90% 时的时间间隔。记录秒表的读数；对于测试仪氧气通道，用秒表测量从二

位三通电磁阀接通瞬间至测试仪示值达到与其稳定值之差小于 0.1% 时的时间间隔。记录秒表的读数。

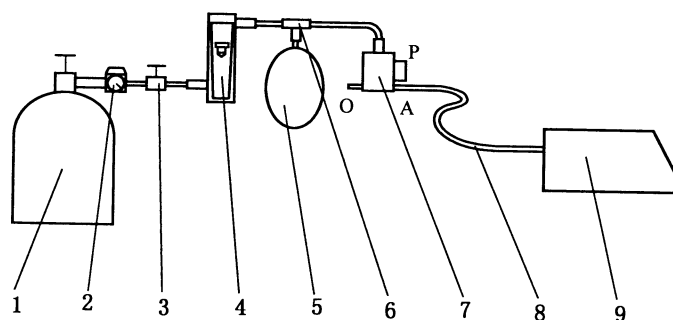


图 1 响应时间检定示意图

1—标准气体钢瓶；2—减压阀；3—节流阀；4—浮子流量计；5—气囊；
6—三通接头；7—二位三通电磁阀；8—5 m 采样管；9—测试仪

3) 重复 2) 的操作 2 次，计算 3 次测量结果的算术平均值。

按公式 (7) 计算响应时间。

$$\bar{T} = \frac{T_1 + T_2 + T_3}{3} \quad (7)$$

式中：

\bar{T} ——3 次响应时间测量值的算术平均值，s；

T_1, T_2, T_3 ——3 次响应时间测量值，s。

响应时间应符合 5.5 的要求。

8 检定结果的处理

经检定合格的测试仪，发给检定证书；检定不合格的测试仪，发给检定结果通知书，并注明不合格项目。

9 检定周期

测试仪的检定周期一般不超过 1 年。修理后按首次检定进行。

附录 A

标准气体及其浓度要求

- A.1 标准气体应具有标准物质证书，在有效期内使用。
- A.2 标准气体配制的标准值应不超过表 A.1 所规定标准值的 $\pm 15\%$ 。
- A.3 标准气体的标准值的相对扩展不确定度应为（或优于）1%。对于 NO 标准气体，其相对扩展不确定度应为（或优于）2%。
- A.4 示值误差、重复性和稳定性检定用标准气体的标准值见表 A.1，按照测试仪标注的测试气体种类配制成单组分标准气体或多组分标准气体，但不允许气体之间发生反应。

表 A.1 示值误差、重复性和稳定性检定用标准气体的标准值

气体名称	序号			
	1号	2号	3号	4号
氮中丙烷气体标准物质	200×10^{-6}	960×10^{-6}	$1\,920 \times 10^{-6}$	$3\,200 \times 10^{-6}$
氮中一氧化碳气体标准物质	0.5×10^{-2}	2.4×10^{-2}	3.6×10^{-2}	4.8×10^{-2}
氮中二氧化碳气体标准物质	3.6×10^{-2}	6.0×10^{-2}	7.2×10^{-2}	12.0×10^{-2}
氮中氧气气体标准物质	0.5×10^{-2}	5×10^{-2}	10×10^{-2}	20.9×10^{-2}
氮中一氧化氮气体标准物质	300×10^{-6}	900×10^{-6}	$1\,800 \times 10^{-6}$	$3\,000 \times 10^{-6}$

- A.5 仪器响应时间检定用标准气体见表 A.2。

表 A.2 响应时间检定用标准气体的标准值

气体名称	气体的体积分数
氮中丙烷气体标准物质	$1\,920 \times 10^{-6}$
氮中一氧化碳气体标准物质	4.8×10^{-2}
氮中二氧化碳气体标准物质	12.0×10^{-2}
氮中氧气气体标准物质	0.5×10^{-2}
氮中一氧化氮气体标准物质	900×10^{-6}

- A.6 检定过程中对测试仪调零应按照实际需要采用纯度不低于 99.99% 的高纯氮气、含氧量为 $(20.9\% \pm 0.1\%)$ 的配制空气或清洁的空气。

附录 B

检定原始记录格式

送检单位				记录/证书编号			
仪器生产厂			型号规格		出厂编号		
			级别				
检定用计量标准装置和标准器信息							
计量标准装置	名称	测量范围	不确定度/准确度等级/最大允许误差	计量标准证书编号	有效期至		
标准器	名称	测量范围	不确定度/准确度等级/最大允许误差	检定/校准证书编号	有效期至		
环境温度		相对湿度		大气压			
检定日期		检定地点					
检定员		核验员					
结论							
检定项目							
外观及一般要求							
气体种类		显示分辨力					
HC ($\times 10^{-6}$)							
CO ($\times 10^{-2}$)							
CO ₂ ($\times 10^{-2}$)							
O ₂ ($\times 10^{-2}$)							
NO ($\times 10^{-6}$)							
示值误差							
气体种类	标准值	测 量 值				绝对误差	相对误差
		1	2	3	平均值		
HC ($\times 10^{-6}$)							

表 (续)

示值误差										
气体种类	标准值	测 量 值				绝对误差	相对误差			
		1	2	3	平均值					
CO ($\times 10^{-2}$)										
CO ₂ ($\times 10^{-2}$)										
O ₂ ($\times 10^{-2}$)										
NO ($\times 10^{-6}$)										
稳定性										
气体种类	标准值	测 量 值			绝对误差			相对误差		
		0 min	30 min	1 h	0 min	30 min	1 h	0 min	30 min	1 h
HC ($\times 10^{-6}$)										
CO ($\times 10^{-2}$)										
CO ₂ ($\times 10^{-2}$)										
O ₂ ($\times 10^{-2}$)										
NO ($\times 10^{-6}$)										

表 (续)

重复性										
气体种类	标准值	测 量 值							标准偏差	相对标准偏差
		1	2	3	4	5	6	平均		
HC ($\times 10^{-6}$)										
CO ($\times 10^{-2}$)										
CO ₂ ($\times 10^{-2}$)										
O ₂ ($\times 10^{-2}$)										
NO ($\times 10^{-6}$)										
响应时间										
气体种类	标准值	1		2		3		平均值		
HC ($\times 10^{-6}$)										
CO ($\times 10^{-2}$)										
CO ₂ ($\times 10^{-2}$)										
O ₂ ($\times 10^{-2}$)										
NO ($\times 10^{-6}$)										
电气安全性能										
绝缘电阻 (500 V)										
绝缘强度 (1.5 kV、50 Hz)										

附录 C

检定证书内页格式

计量标准装置	名称	测量范围	不确定度/准确度等级/最大允许误差		计量标准证书编号	有效期至	
标准器	名称	测量范围	不确定度/准确度等级/最大允许误差		检定/校准证书编号	有效期至	
序号	检定项目		检定结果				
1	外观及一般要求						
2	显示分辨力						
3	示值误差						
	通道	绝对误差		相对误差			
	HC						
	CO						
	CO ₂						
	NO						
	O ₂						
4	重复性						
	通道	标准偏差		相对标准偏差			
	HC						
	CO						
	CO ₂						
	NO						
	O ₂						
5	稳定性						
	通道	绝对误差			相对误差		
		0 min	30 min	1 h	0 min	30 min	1 h
	HC						
	CO						
	CO ₂						
	NO						
	O ₂						

表 (续)

序号	检定项目	检定结果	
6	响应时间		
	通道	时间/s	
	HC		
	CO		
	CO ₂		
	NO		
	O ₂		
7	电气安全性能	绝缘电阻	
		绝缘强度	

附录 D

检定结果通知书内页格式

计量标准装置	名称	测量范围	不确定度/准确度等级/最大允许误差		计量标准证书编号	有效期至	
标准器	名称	测量范围	不确定度/准确度等级/最大允许误差		检定/校准证书编号	有效期至	
序号	检定项目		检定结果				
1	外观及一般要求						
2	显示分辨力						
3	示值误差						
	通道	绝对误差		相对误差			
	HC						
	CO						
	CO ₂						
	NO						
	O ₂						
4	重复性						
	通道	标准偏差		相对标准偏差			
	HC						
	CO						
	CO ₂						
	NO						
	O ₂						
5	稳定性						
	通道	绝对误差			相对误差		
		0 min	30 min	1 h	0 min	30 min	1 h
	HC						
	CO						
	CO ₂						
	NO						
	O ₂						

表 (续)

序号	检定项目	检定结果	
6	响应时间		
	通道	时间/s	
	HC		
	CO		
	CO ₂		
	NO		
	O ₂		
7	电气安全性能	绝缘电阻	
		绝缘强度	

不合格项目：